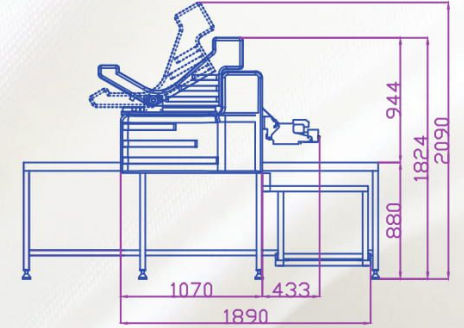
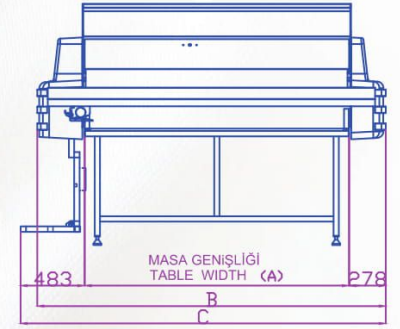


MJ1

MASTER JEANS Tam Otomatik Kumaş Serim Makinası Fully Automatic Fabric Spreading Machine



Teknik Özellikler

Kesim aparatı ile maksimum serim yüksekliği	250 mm
Maksimum zikzak serim yüksekliği	220 mm
Maksimum kumaş top çapı	650 mm
Maksimum kumaş top ağırlığı	350 Kg
Maksimum serim hızı (m/dk.)	100 m
Makine genişlikleri	1600 – 2000 mm
Serim masası eni	1800 – 2200 mm
Elektrik bilgileri	5 kW/220 V/50 Hz

Technical Specifications

Maximum spreading height with cutting device	250 mm
Maximum zigzag spreading height	220 mm
Maximum roll diameter	650 mm
Maximum roll weight	350 Kg
Maximum spreading speed (per minute)	100 m
Fabric width	1600 – 2000 mm
Table width	1800 – 2200 mm
Electrical power	5 kW/220 V/50 Hz

KUMAŞ GENİŞLİĞİ FABRIC WIDTH

	A	B	C
1600	1800	2436	2561
1700	1900	2536	2661
1800	2000	2636	2761
1900	2100	2736	2861
2000	2200	2836	2961

MASTER JEANS Tam Otomatik Kumaş Serim Makinası

Fully Automatic Fabric Spreading Machine

MJ1



Otomatik Kesim Aparatı
Automatic Cutting Device



Ön ve Arka Kısırtıcı
Front and Rear Catchers



Otomatik Açılır Sepet
Compact Design with back-tilted cradle feed



Zikzak Aparatı
Zigzag Equipment



ML1 Kumaş Yükleme Vinci
ML1 Fabric Loading Device



Power System

350 KİLOYA KADAR HER TÜRLÜ KUMAŞIN TANSİYONSUZ KENAR HIZALI KOLAY SERİMİ

- ✓ Konfeksiyon (Denim, Kanvas Kumaş)
- ✓ Ev Tekstili
- ✓ Döşemelik kumaş

PLC KONTROLLÜ DOKUNMATİK EKРАН

- ✓ Öğrenmesi ve eğitimi kolay basitleştirilmiş grafik ekran
- ✓ 50 Farklı kumaş serim ayarının hafızaya alınıp, gerektiğinde tekrar serimi için hafızadan çağırılması
- ✓ Türkçe, İngilizce ve isteğe göre diğer yabancı dil seçenekleri

SİSTEM ÖZELLİKLERİ

- ✓ Değişen hıza duyarlı elektronik kenar kontrol sistemi
- ✓ Emniyet sensörleri ile tehlike anında otomatik durma
- ✓ Merdiven kumaş serim özelliği
- ✓ Serim başlangıcı sırasında kumaşın otomatik merkezlenmesi
- ✓ İleri, geri gidişlerde farklı hız seçenekleri, zamandan tasarruf
- ✓ Kumaş bitti otomatik durma özelliği
- ✓ Kat sayıcı
- ✓ Programlanabilir kat uzunluğu ve ilave kumaş verme ayarı
- ✓ 4x4 tahrik sistemi

SPREADS ALL KINDS OF FABRIC ROLLS WEIGHING UP TO 350 KGS (771LBS) WITHOUT TENSION AND EDGES ARE ALIGNED PERFECTLY

- ✓ Garment Industry (Denim fabrics)
- ✓ Home Textile
- ✓ Upholstery Industry

LCD TOUCH SCREEN DISPLAY WITH PLC UNIT

- ✓ Simplified graphical display that is easy to learn and easy to train new operators
- ✓ Stores 50 different fabric set up files for quick retrieval to accelerate future spreading jobs
- ✓ Available in Turkish, English and any other foreign languages if requested

MULTI FUNCTION THROTTLE ENABLES THE OPERATOR TO CONTROL

- ✓ Threading/Rewinding of fabric
- ✓ Start/Stop of spreading with one hand

OPERATOR PLATFORM

- ✓ Allows operator to ride alongside the table

CRADLE FEED SYSTEM PROVIDES

- ✓ Tension-free spreading even difficult fabrics
- ✓ Electric cradle tilts for easy fabric roll loading/unloading
- ✓ Eliminates use of a fabric roll bar

SYSTEM FEATURES

- ✓ Electronic edge control responsive to variable speed
- ✓ Automatic stop with safety sensors in case of emergency
- ✓ Multi length spreading modes
- ✓ Automatic pre-centering of material beginning during threading
- ✓ Variable speed control at forward/backward turns «Save Time»
- ✓ No cloth stop function
- ✓ Ply counter
- ✓ Programmable lay length and end allowance settings
- ✓ Four-wheel drive with wheels

ATTACHMENTS

- ✓ Zigzag equipment
- ✓ Rear catcher
- ✓ Movable front catcher
- ✓ Flat-fold attachment
- ✓ Automatic cutting device
- ✓ ML1 Master Lift